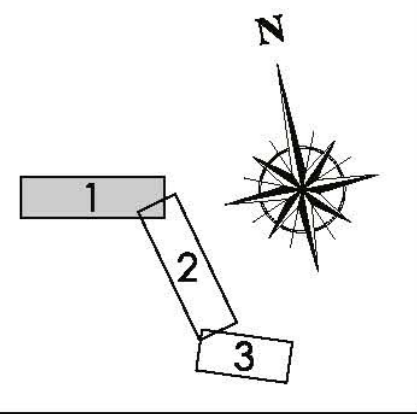
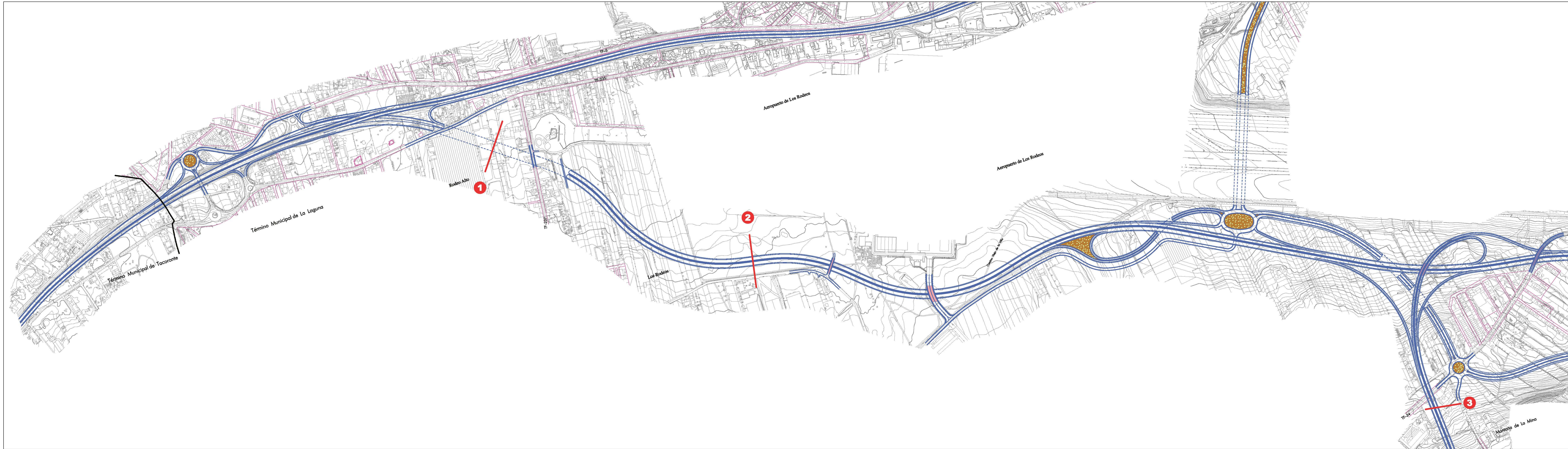


ANEXO V. SECCIONES TIPO CIRCUNVALACIÓN OESTE.



LEYENDA

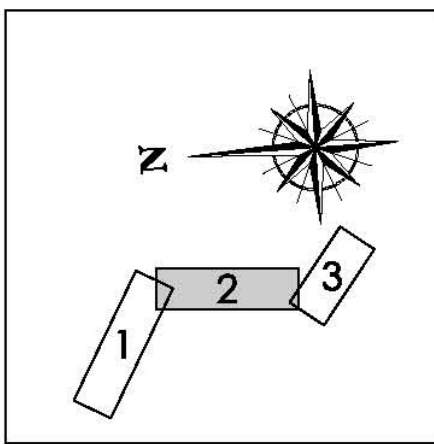
PLAN TERRITORIAL ESPECIAL
DE ORDENACIÓN DEL SISTEMA
VIARIO DEL ÁREA METROPOLITANA
DE TENERIFE

Gobierno de Canarias
Consejería de Infraestructuras,
Transportes y Vivienda

EQUIPO TÉCNICO REDACTOR:
ATXXI

1:4.000
Original en A2

NORMATIVA
CIRCUNVALACIÓN OESTE
PLANTA DE SECCIONES



LEYENDA

| | |
|--|-------------------------|
| | Redes de Circunvalación |
| | Redes de Circunvalación |
| | Sección 1 |
| | Sección 2 |
| | Sección 3 |
| | Sección 4 |
| | Sección 5 |
| | Sección 6 |

PLAN TERRITORIAL ESPECIAL DE ORDENACIÓN DEL SISTEMA VIARIO DEL ÁREA METROPOLITANA DE TENERIFE

Gobierno de Canarias
 Consejería de Infraestructuras, Transportes y Vivienda

EQUIPO TÉCNICO REDACTOR:

1:4.000
 Original en A2

NORMATIVA CIRCUNVALACIÓN OESTE PLANTA DE SECCIONES