

TÍTULO:

PLAN TERRITORIAL ESPECIAL DE ORDENACIÓN
DE INFRAESTRUCTURAS DEL TREN DEL SUR.
APROBACION DEFINITIVA - MEMORIA DE ORDENACIÓN

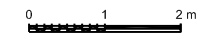
CONSULTOR:



ESCALA ORIGINAL A3

1:100

NUMÉRICA



GRÁFICA

FECHA

JULIO
2013

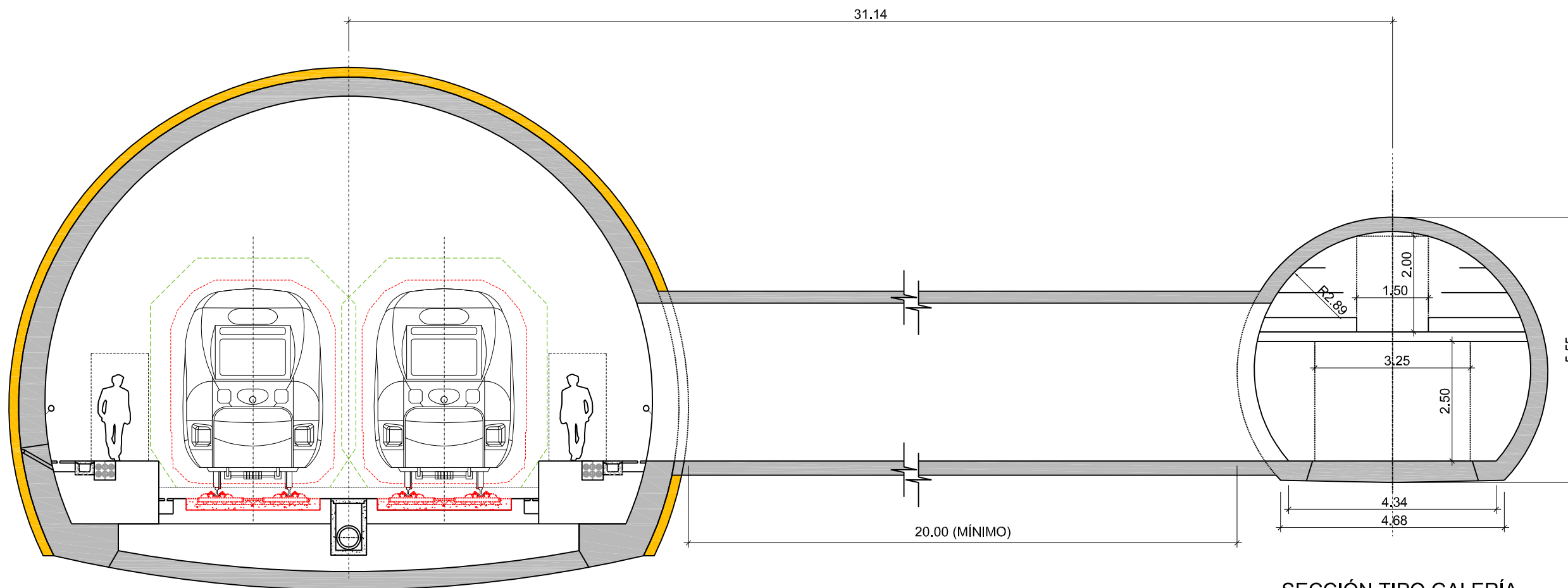
Nº DE PLANO

2.7.2

HOJA 1 DE 4

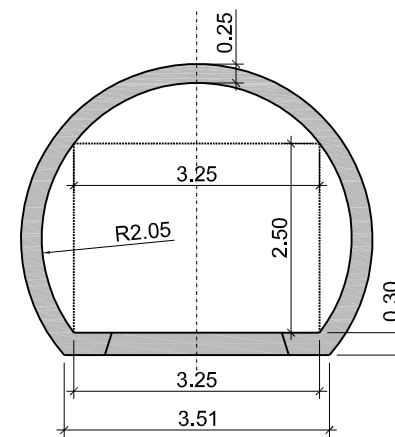
TÍTULO DEL PLANO:

SECCIÓN TIPO, TÚNEL Y FALSO TÚNEL



SECCIÓN TIPO RECTA CONVENCIONAL
(sección libre 85m²)

SECCIÓN TIPO GALERÍA CONVENCIONAL



SECCIÓN TIPO GALERÍA CONEXIÓN



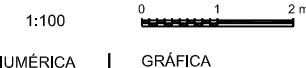
TÍTULO:

PLAN TERRITORIAL ESPECIAL DE ORDENACIÓN DE INFRAESTRUCTURAS DEL TREN DEL SUR.
APROBACION DEFINITIVA - MEMORIA DE ORDENACIÓN

CONSULTOR:



ESCALA ORIGINAL A3



FECHA

JULIO 2013

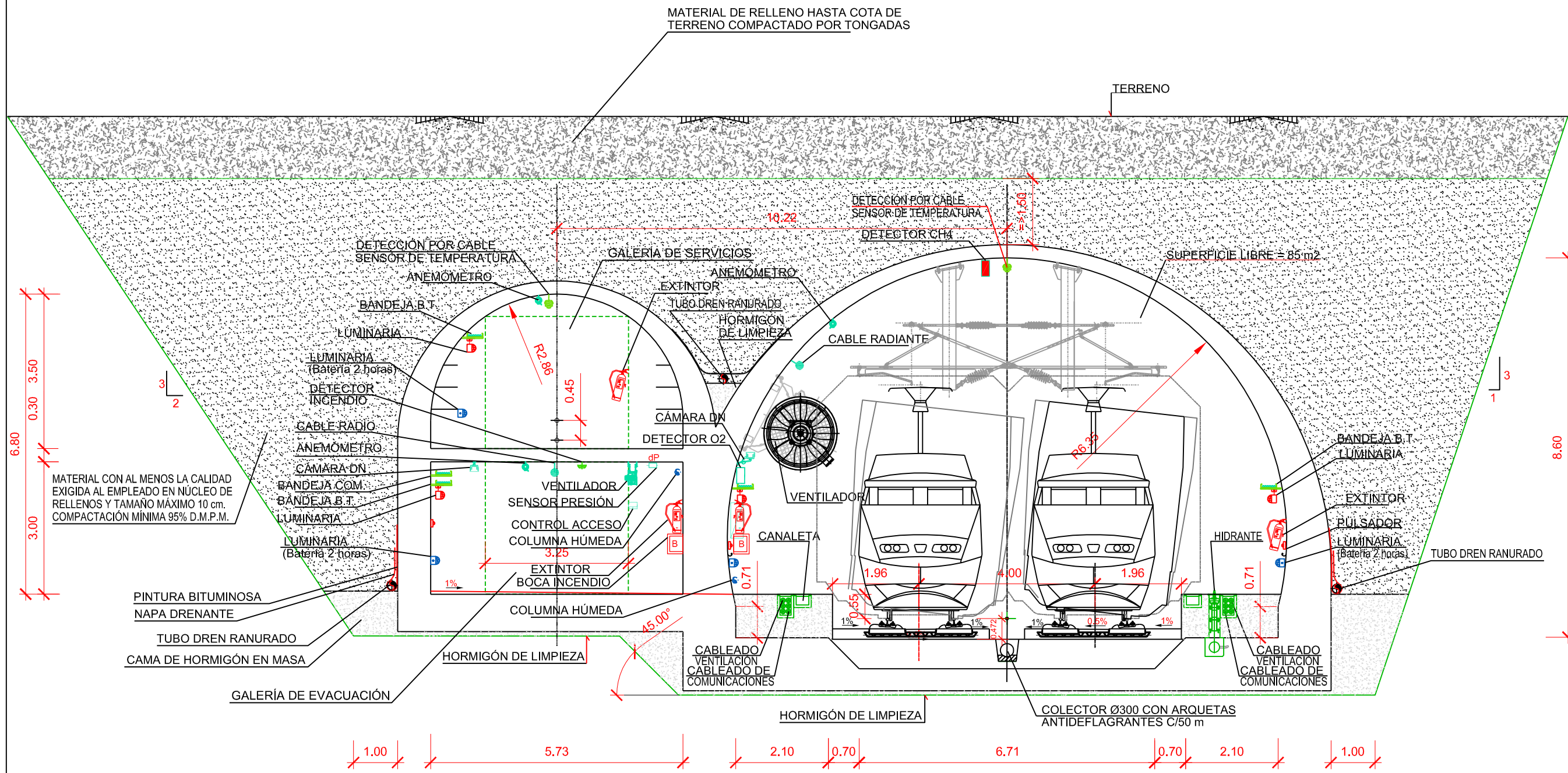
Nº DE PLANO

2.7.2

HOJA 2 DE 4

TÍTULO DEL PLANO:

SECCIÓN TIPO. TÚNEL Y FALSO TÚNEL



SECCIÓN FALSO TÚNEL



TÍTULO:
PLAN TERRITORIAL ESPECIAL DE ORDENACIÓN DE INFRAESTRUCTURAS DEL TREN DEL SUR.
 APROBACION DEFINITIVA - MEMORIA DE ORDENACIÓN



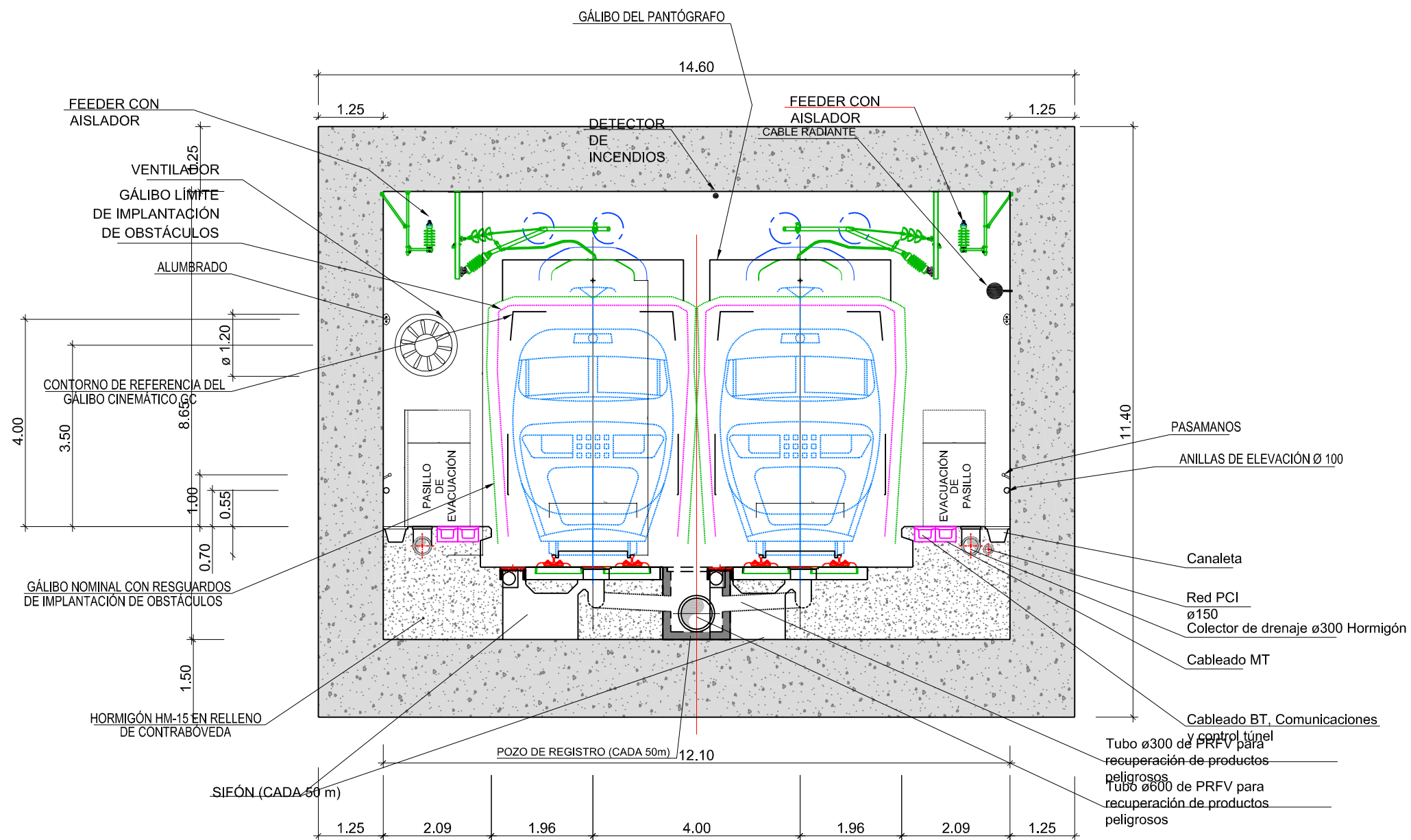
CONSULTOR:
ineco

ESCALA ORIGINAL A3
 1:100

FECHA
 JULIO 2013

Nº DE PLANO
 2.7.2
 HOJA 3 DE 4

TÍTULO DEL PLANO:
 SECCIÓN TIPO. TÚNEL Y FALSO TÚNEL



TÍTULO:

PLAN TERRITORIAL ESPECIAL DE ORDENACIÓN DE INFRAESTRUCTURAS DEL TREN DEL SUR.
 APROBACION DEFINITIVA - MEMORIA DE ORDENACIÓN

CONSULTOR:



ESCALA ORIGINAL A3

1:100



NUMÉRICA

GRÁFICA

FECHA

JULIO 2013

Nº DE PLANO

2.7.2

HOJA 4 DE 4

TÍTULO DEL PLANO:

SECCIÓN TIPO. TÚNEL Y FALSO TÚNEL